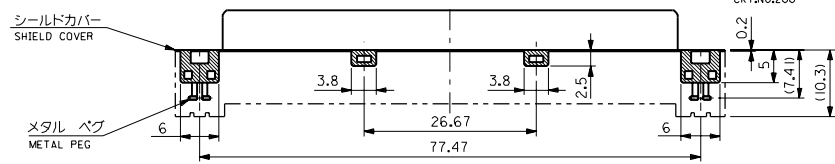
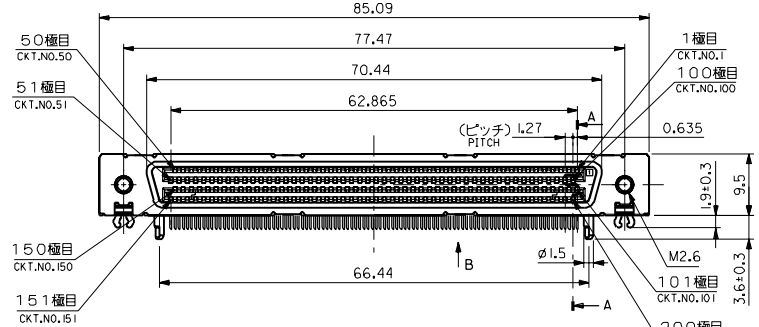
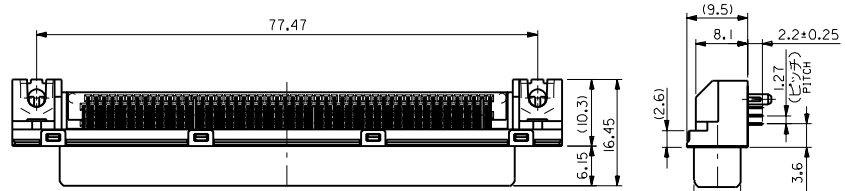
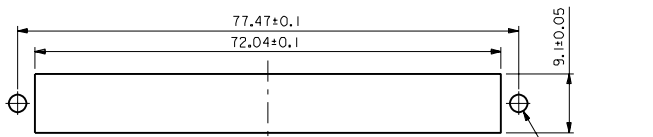


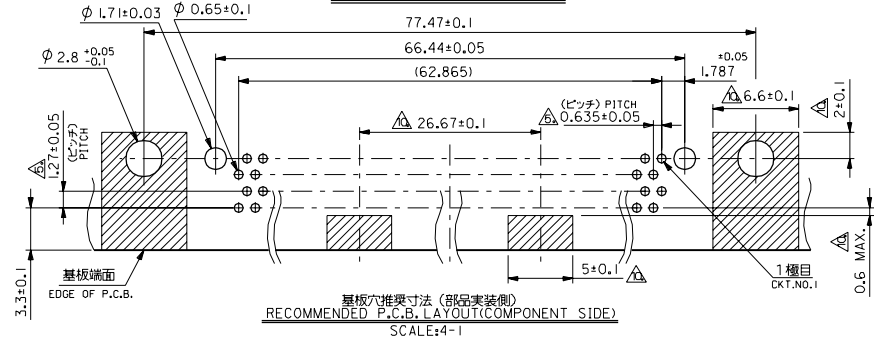
DMC-NO. SD-52537-2001



シールド底面詳細 (矢視 B)  
DIMENSION OF SHIELD (VIEW B)



1/16インチ取り付け穴推奨寸法  
RECOMMENDED PANEL OPENING

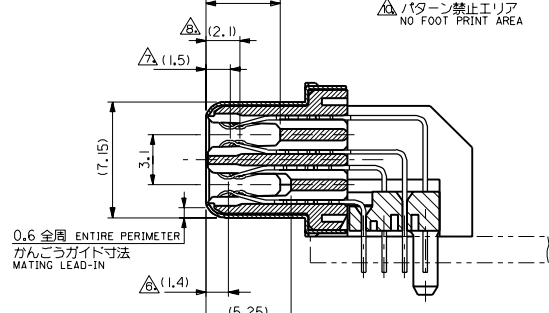


注) NOTES

1. 材質 MATERIAL  
 ノンソルブ : ガラス入り耐熱樹脂, 白色, UL94V-0  
 NON-SOLVING : G.F.HEAT RESISTANT PLASTIC, WHITE, UL94V-0  
 ガイドプレート : ガラス入り耐熱樹脂, 白色, UL94V-0  
 GUIDE PLATE : G.F.HEAT RESISTANT PLASTIC, WHITE, UL94V-0  
 ターミナル : りん青銅  
 TERMINAL : PHOSPHOR BRONZE  
 シールドカバー : 鋼材  
 SHIELD COVER : STEEL  
 メタル ペグ : 鋼材  
 METAL PEG : STEEL

2. ターミナル メッキ仕様  
 TERMINAL PLATING : 0.76 μm MIN. (接点部) (CONTACT AREA)  
 めっき : GOLD  
 半田メッキ : 1.0 μm MIN. (半田付け部) (SOLDER AREA)  
 TIN-LEAD  
 ニッケルメッキ : 2.0 μm MIN. (下地メッキ) (UNDER PLATING)  
 NICKEL
3. シールド メッキ仕様  
 SHIELD COVER PLATING : ニッケルメッキ : 2.0 μm MIN.  
 NICKEL
4. メタルペグ メッキ仕様  
 METAL PEG PLATING : 半田メッキ : 1.0 μm MIN.  
 TIN-LEAD

- △ 公差非累積 TOLERANCES : NON CUMULATIVE  
 △ 適用極 : 10, 102, 149, 150, 151, 152, 199, 200  
 APPLIES TO CKT. No.s 10, 102, 149, 150, 151, 152, 199, 200  
 △ 奇数極に適用。但し, 101, 149, 151, 199 極目を除く。  
 APPLIES TO ODD CKT.s EXCEPT CKT. No.s 101, 149, 151, 199  
 △ 偶数極に適用。但し, 102, 150, 152, 200 極目を除く。  
 APPLIES TO EVEN CKT.s EXCEPT CKT. No.s 102, 150, 152, 200  
 9. 取り付けパネル厚さ : 0.8 mm MAX.  
 RECOMMENDED PANEL THICKNESS  
 △ パターン禁止エリア  
 NO FOOT PRINT AREA



断面 A-A  
SECTION A-A  
SCALE:5-1

角度 ANGLE		13°								材料 MATERIAL	注参照 SEE NOTES	MOLEX-JAPAN CO.,LTD. 日本モレックス株式会社	REVISE ONLY ON CAD SYSTEM TITLE 名称 1,27 I/O B TO B CONN. REC. ASS'Y
30 以上		±0.3								仕上げ FINISH	注参照 SEE NOTES		
10 以上 30 未満		±0.25	A	変更 REVISUED	175294	1/1	M.S.	1992/02	適用電線範囲 WIRE RANGE				
10 未満		±0.2	O	新用作成 RELEASED	(120070)	1/1	1992/02	適用径径 INS. RANGE					
GENERAL TOLERANCES				検査内容 CHECK RECORD					製図者 DRAWN BY	CHK (OK)		DWG. NO.	
				承認者 APPROVED BY					尺度 / SCALE	2-1		SD-52537-2001	
												REV	
												A	